



ESPECIFICACIONES TÉCNICAS

CAMARA IP	
Modelo	Cámara IP B/N autoiris DC
Sensor Imagen	Sensor CCD Sony de barrido progresivo
Objetivo	5-50mm Iris tipo DC, montura CS
Compresión Video	Motion JPEG / MPEG-4
Resolución	Configurable desde 160x120 a 640x480
Frecuencia Imagen	Motion JPEG Hasta 30 ips en todas las resoluciones MPEG-4. Hasta 25 ips A 640x480 y 30 ips en resoluciones inferiores de 480x360
Transmisión Video	Motion JPEG y MPEG-4 simultáneos
Niveles de Compresión	11 (motion JPEG) / 23 (MPEG-4)
Velocidad de Obturación	De 2 segundos a 1/12500 segundos
Conectores	Ethernet 10baseT/100BaseTX, RJ-45
Procesador	CPU: ETRAX 100LX 32 bit Procesador de video: ARTPEC-2 RAM: 16 Mb, Flash: 4 Mb
Alimentación	7-20 V DC 7W max. en 12 V I _{max} 600mA
Condiciones de Funcionamiento	5°-45° C Humedad relativa 20-80%
Homologaciones	EN 55022 Clase B, en 61000-3-2, en 61000-3-3 EN 55024, FCC Parte 15 Subparte B Clase B ICES-003 Clase B, VCCI Clase B, C-tick AS/NZS 3548, en 60950
Dimensiones (Al x An x Prof)	38x95x178 mm 250 grs.

TOTEM	
Material	Fe/Inox 304 de 1,5 mm con tratamiento de desengrasado, fosfatado y pintado en polvo
Dimensiones internas	Totem 900: 260x250 mm (AnxProf); Altura 914 mm Totem 700: 260x250 mm (AnxProf); Altura 700 mm
Protección	IP 65 (IN 60529)
Rango temperatura	-20°C / +50°C
Ventana	180x140 mm (An x Al), cristal 9 mm
Peso	Tótem 900: 19 Kgs. / Tótem 700: 17 Kgs.
Parasol	Accesorio Incluido
Accesorios	Placa eléctrica para instalar componentes en interior

ELECTRÓNICA CONEX	
Microprocesador	Microprocesador 32 bits @ 22.1 Mhz Memoria Flash 512 Kb. Conectividad ETHERNET
Entradas	4 entradas optoacopladas
Salidas	4 salidas de Relé libres de potencial
Alimentación	4,75-5,25 V DC 100 mA @ 22.1 Mhz

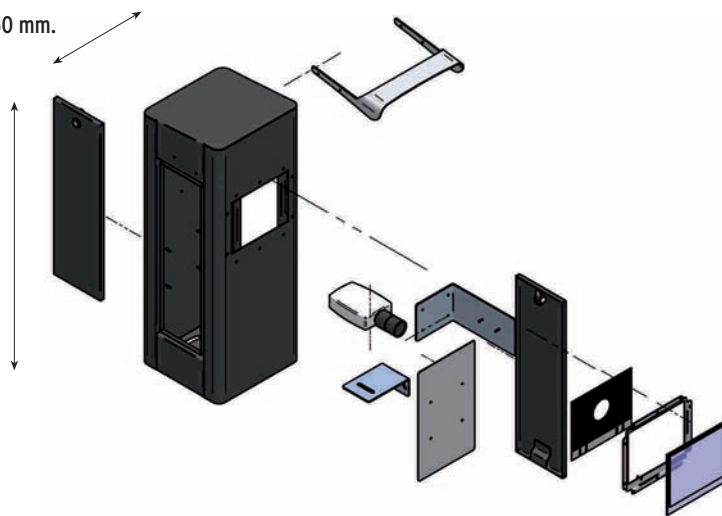
FILTRO IR	
Funcionamiento	Filtro paso-alto luz visible
Material	Plástico Ligero
Longitud paso de onda	Transmitancia > 90% a 850 mm

ILUMINADOR IR	
Funcionamiento	Iluminador IR de tecnología SMD para cámaras B/N sensibles IR
Número LEDS	196
Longitud onda	850 mm
Alimentación	12 V DC, I _{max} 1800mA

TOTEM

Anchura Totem 700: 260 x 250 mm.
Anchura Totem 900: 260 x 250 mm.

Altura Totem 700: 700 mm.
Altura Totem 900: 914 mm.



Sistema Inteligente
de Reconocimiento Automático
de Matrículas



Sistema Inteligente de Reconocimiento Automático de Matrículas

LA PRIMERA SOLUCIÓN INTEGRAL BASADA EN REDES IP

SISTEMAS DE CONTROL DE ACCESOS

- Aparcamientos públicos y privados.
- Accesos a industrias, poblaciones y zonas residenciales.
- Viales reversibles y bidireccionales.
- Lectura de matrículas de vehículos pesados y motocicletas.
- Integración con otros sistemas para una gestión global:
 - Grabadores digitales.
 - Tíquets.
 - Tarjetas y tags.
 - Cámaras faciales.
 - Cámaras generales de apoyo.

SOFTWARE DE GESTIÓN SENCILLO E INTUITIVO

- Configuración de viales rápida y sencilla.
- Base de datos exportable a otras aplicaciones.
- Arquitectura cliente-servidor.
- Integración con sistemas de gestión externos.
- Número ilimitado de viales.
- Gestión de listas negras.

APLICACIONES PARA TRÁFICO

- Control de peajes, fronteras, vía pública, carreteras, autopistas, puertos, aeropuertos y gasolineras.
- Detección de vehículos a elevada velocidad.
- Gestión remota TCP/IP.
- Gestión de alarmas (SMS, E-mail, GPRS).
- Control de dispositivos externos como semáforos o paneles informativos.



CARACTERÍSTICAS GENERALES

Unidad de captura IP (UCAP-IP)

Cabina estanca con parasol.
Cámara IP.
Óptica varifocal autoiris.
Filtro de luz visible.
Foco de leds IR (850 mm) integrado.

Electrónica de Control (CONEX)

Microcontrolador de 32 bits.
4 entradas optoacopladas.
4 salidas de relé libres de potencial.
Puerto Ethernet de comunicaciones TCP/IP.

SIRAM OCR

Módulos OCR independientes para cada unidad de captura.
Hasta 8 unidades de captura en un mismo PC.
Tecnología OCR multi shoot.

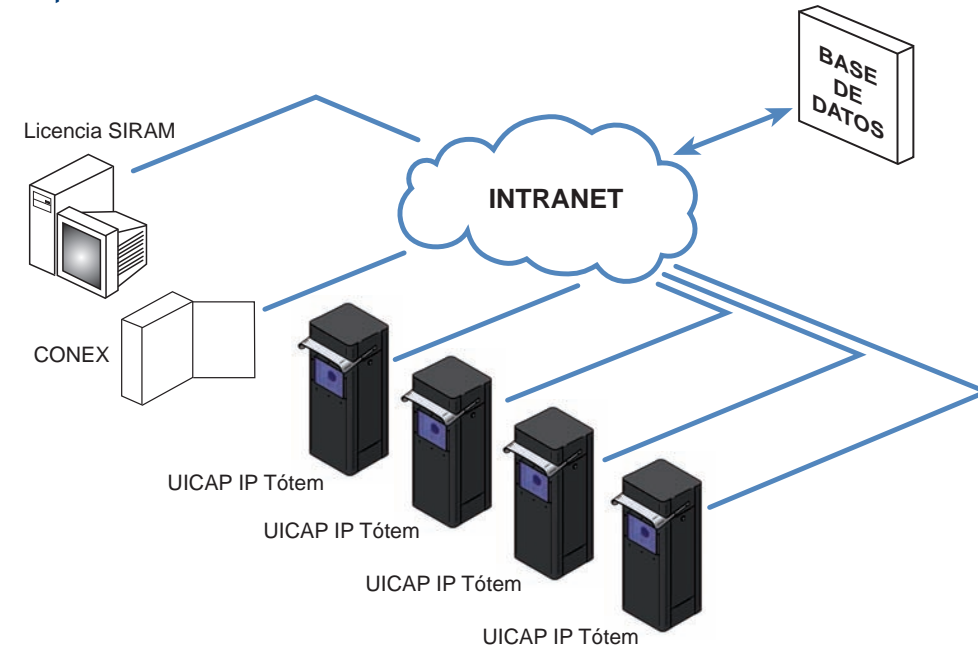
SIRAM MANAGEMENT

Modo atendido o autónomo.
Autorización independiente por: vial, grupo, autorizado y franja horaria.
Asignación de plazas y gestión de stock.
Gestión de visitas.
Conexión con base de datos externas.
Gestión de incidencias.
Caducidad de las imágenes configurable.
Listas Negras.
Aplicación de auditoría del vehículo.
Gestión de múltiples usuarios y asignación de privilegios.
Ejecución simultánea en diferentes PC's.

SIRAM SERVER

Licencia de software para la gestión distribuida de múltiples licencias SIRAM Management.

Arquitectura SIRAM

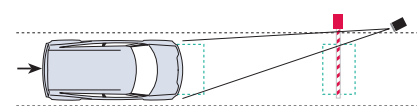


SIRAM Management

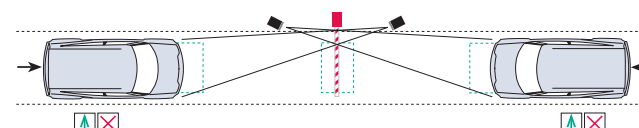


CONFIGURACIÓN DE VIALES

Vial Unidireccional



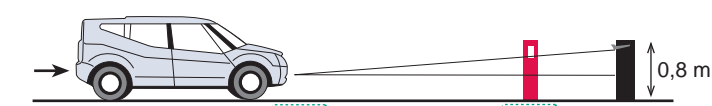
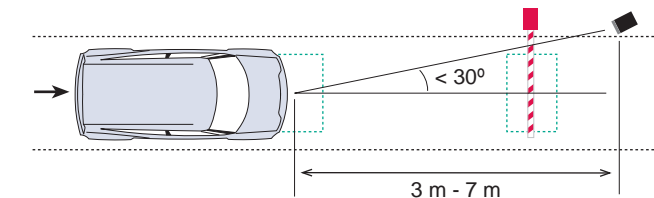
Vial Reversible



Vial Para Vehículos Pesados



PARÁMETROS DE INSTALACIÓN



Tecnología puntera a nivel mundial
Sistema de fácil instalación y manejo
Arquitectura Cliente-Servidor
Tasa de fiabilidad y robustez elevadas
Número ilimitado de viales
Sistema de visión autoadaptativo a las condiciones de la escena



Sistema flexible y escalable
Análisis continuo de video
Integrable con otros sistemas de gestión externos
Software de gestión sencillo e intuitivo
Lectura de matrículas europeas, americanas y árabes

